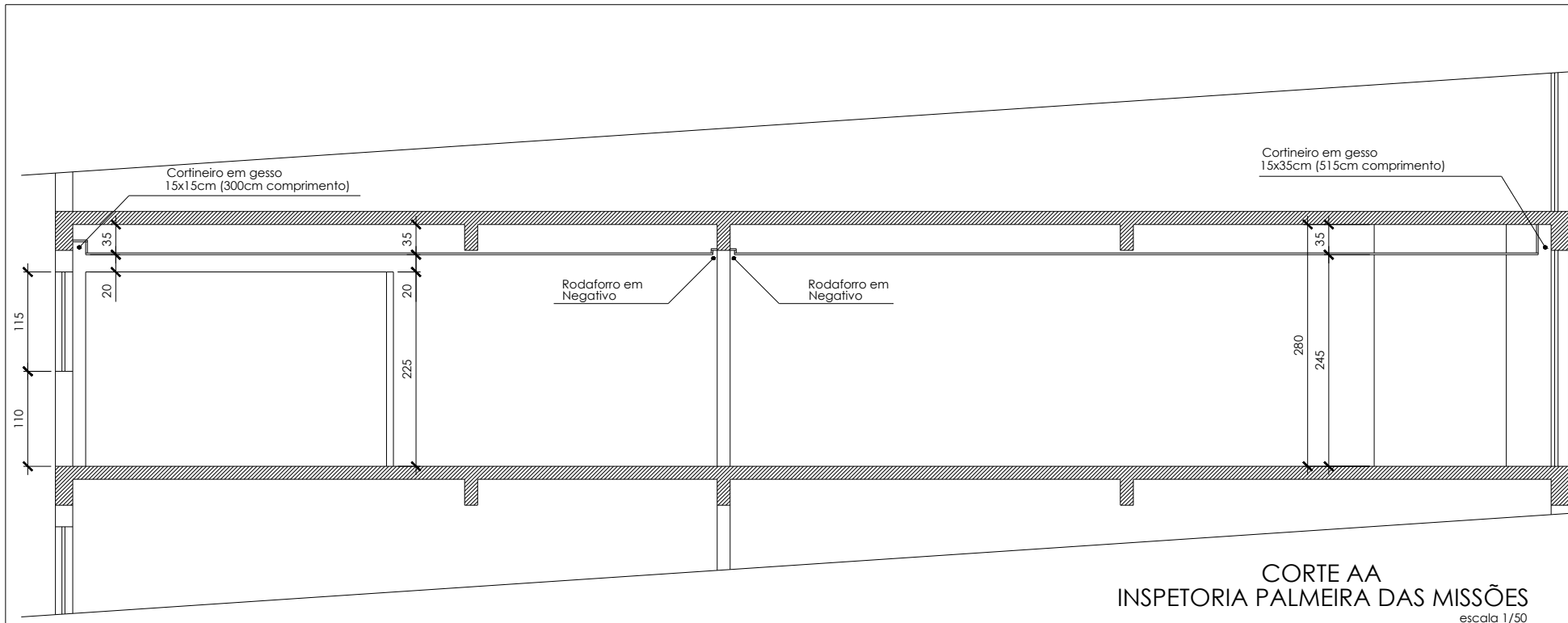


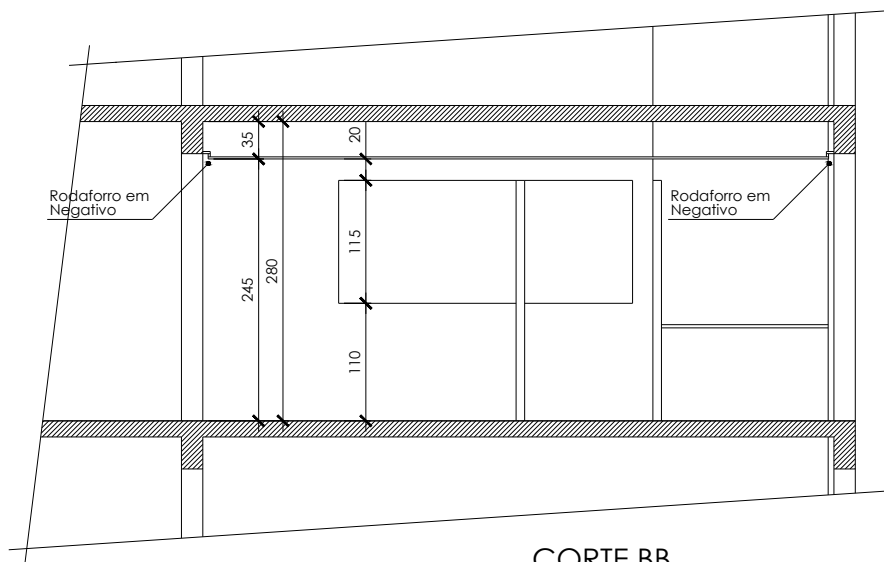
PLANTA BAIXA
 INSPETORIA PALMEIRA DAS MISSÕES
 ÁREA TOTAL = 132.33m² escala 1/50

LEGENDAS	
PAREDES	FORROS
1 Execução de Pintura com tinta Acrílica Fosca na cor branca - mínimo 2 demãos	1 Fornecer e instalar Gesso liso em placas 70x70cm Com rodaforno em negativo
2 Recuperação Alvenaria com Infiltrações Lixamento / Aplicação argamassa polimérica / Aplicação massa acrílica / Pintura com tinta Acrílica branca fosca	2 Pintura com tinta PVA branca (fosca) - Gesso / Negativos / Vigas
3 Fornecer e instalar parede de gesso acartonado esp. 8cm até altura marcada em planta	PISOS
4 Fornecer e instalar Azulejos novos - conforme memorial descritivo	1 Remover piso Vinílico existente e Fornecer e instalar Porcelanato 60x60cm (Conforme memorial descritivo)
	DIVERSOS
	1 Remover caixa de descarga embutida na parede Sifão metálico nas pias do banheiro
	2 Instalação de estrutura metálica com gesso acartonado para fixação de Ar Condicionado SPLIT 24.000 Btus conforme detalhe em prancha específica
	AR CONDICIONADO
	Split Inverter quente/frio 24.000 BTUs
	Existente
	A demoir
	A construir

SALA COMERCIAL INSPETORIA DE PALMEIRA DAS MISSÕES			
CREA / RS - INSPETORIA DE PALMEIRA DAS MISSÕES AV. INDEPENDÊNCIA, 1270 - SALAS 307/308 - PALMEIRA DAS MISSÕES/ RS			
PROJETO:	Arq. LEONNARDO TÓRGO		
ASSUNTO:	PLANTA BAIXA GERAL		
PRANCHA:	A 01		
PROJETO	DATA:	ESCALA:	DESENHO:
ARQUITETÔNICO	AGO / 23	INDICADA	LEONNARDO

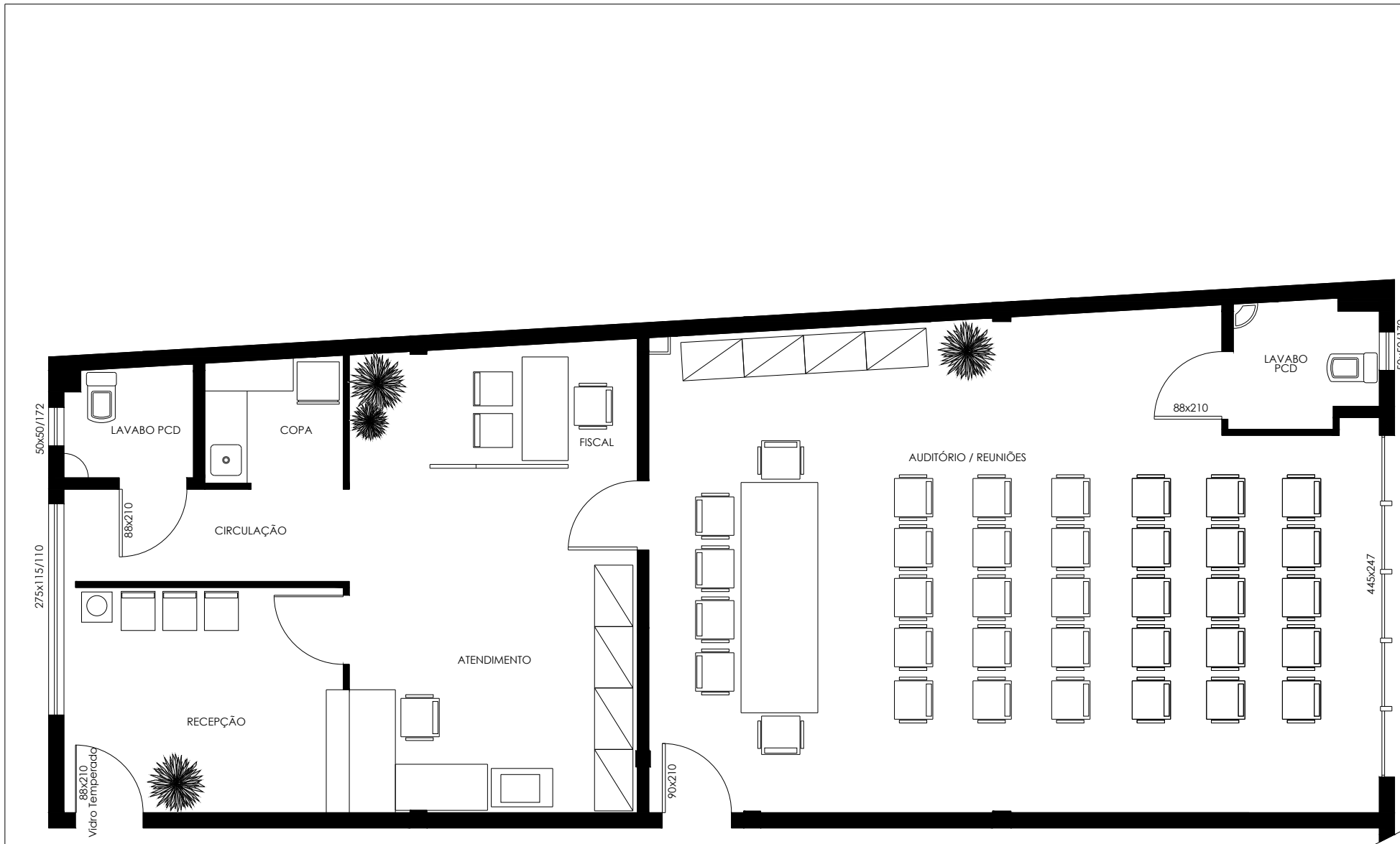


CORTE AA
INSPETORIA PALMEIRA DAS MISSÕES
 escala 1/50



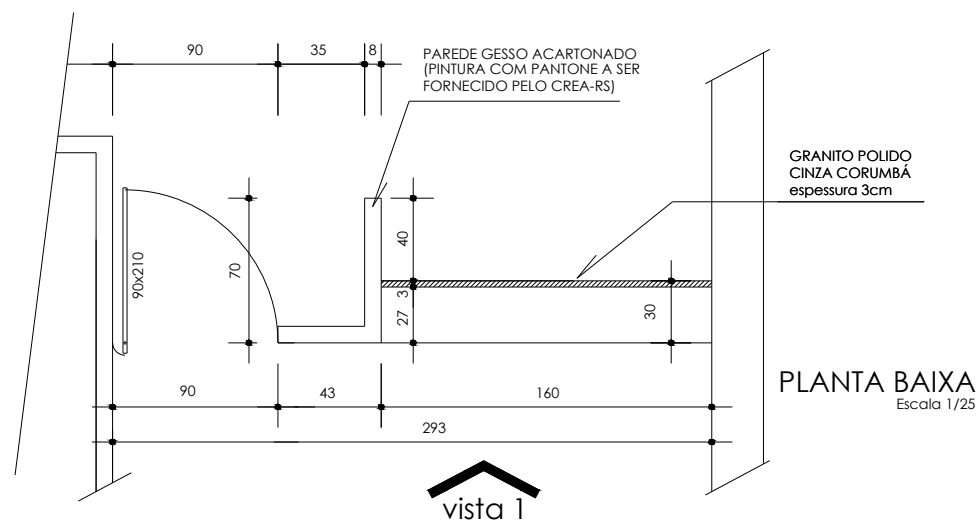
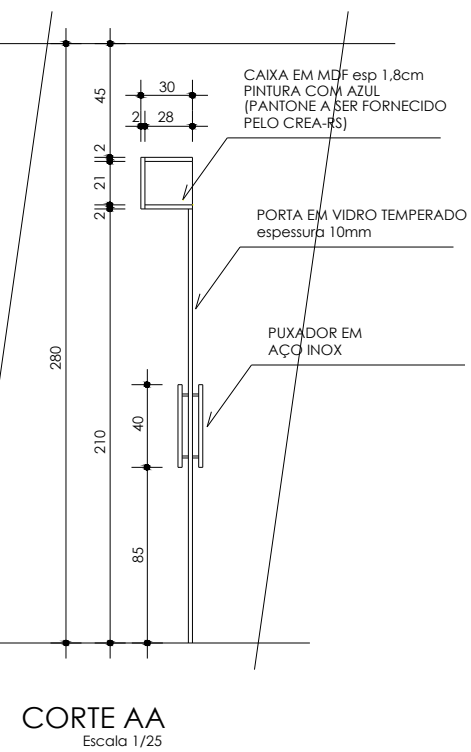
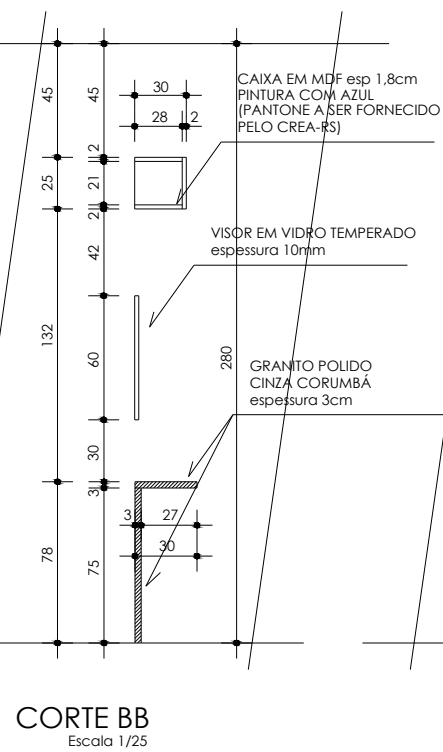
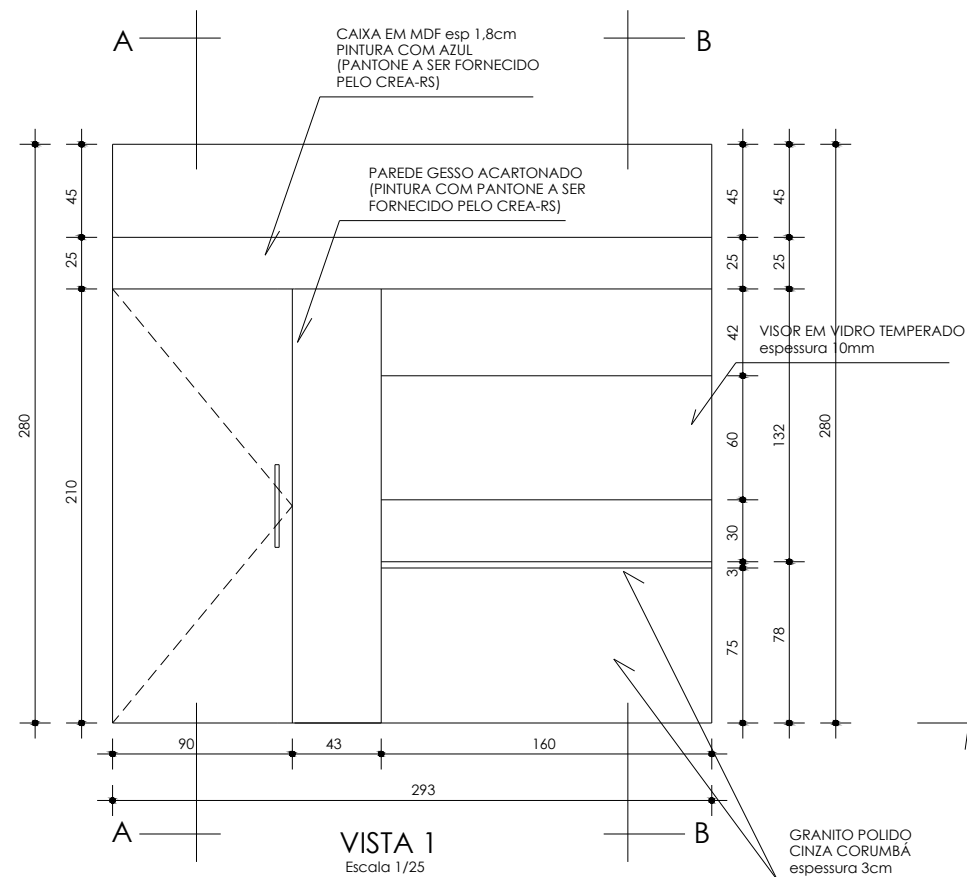
CORTE BB
INSPETORIA PALMEIRA DAS MISSÕES
 escala 1/50

SALA COMERCIAL INSPETORIA DE PALMEIRA DAS MISSÕES			
CREA / RS - INSPETORIA DE PALMEIRA DAS MISSÕES			
AV. INDEPENDÊNCIA, 1270 - SALAS 307/308 - PALMEIRA DAS MISSÕES/ RS			
PROJETO:		Arq. LEONNARDO TÓRGO	
ASSUNTO:		CORTES AA e BB	
PROJETO	DATA:	ESCALA:	DESENHO:
ARQUITETÔNICO	AGO / 23	INDICADA	LEONNARDO
			A 02



PLANTA BAIXA DE LAYOUT
 INSPETORIA PALMEIRA DAS MISSÕES
 ÁREA TOTAL = 106,67m² escala 1/50

SALA COMERCIAL INSPETORIA DE PALMEIRA DAS MISSÕES <small>CREA / RS - INSPETORIA DE PALMEIRA DAS MISSÕES AV. INDEPENDÊNCIA, 1270 - SALAS 307/308 - PALMEIRA DAS MISSÕES/ RS</small>			
PROJETO:		Arq. LEONNARDO TÓRGO	
ASSUNTO:		PLANTA BAIXA - LAYOUT	
PROJETO	DATA:	ESCALA:	DESENHO:
ARQUITETÔNICO	AGO / 23	INDICADA	LEONNARDO
			A 03



SALA COMERCIAL INSPETORIA DE PALMEIRA DAS MISSÕES
CREA / RS - INSPETORIA DE PALMEIRA DAS MISSÕES
AV. INDEPENDÊNCIA, 1270 - SALAS 307/308 - PALMEIRA DAS MISSÕES/ RS

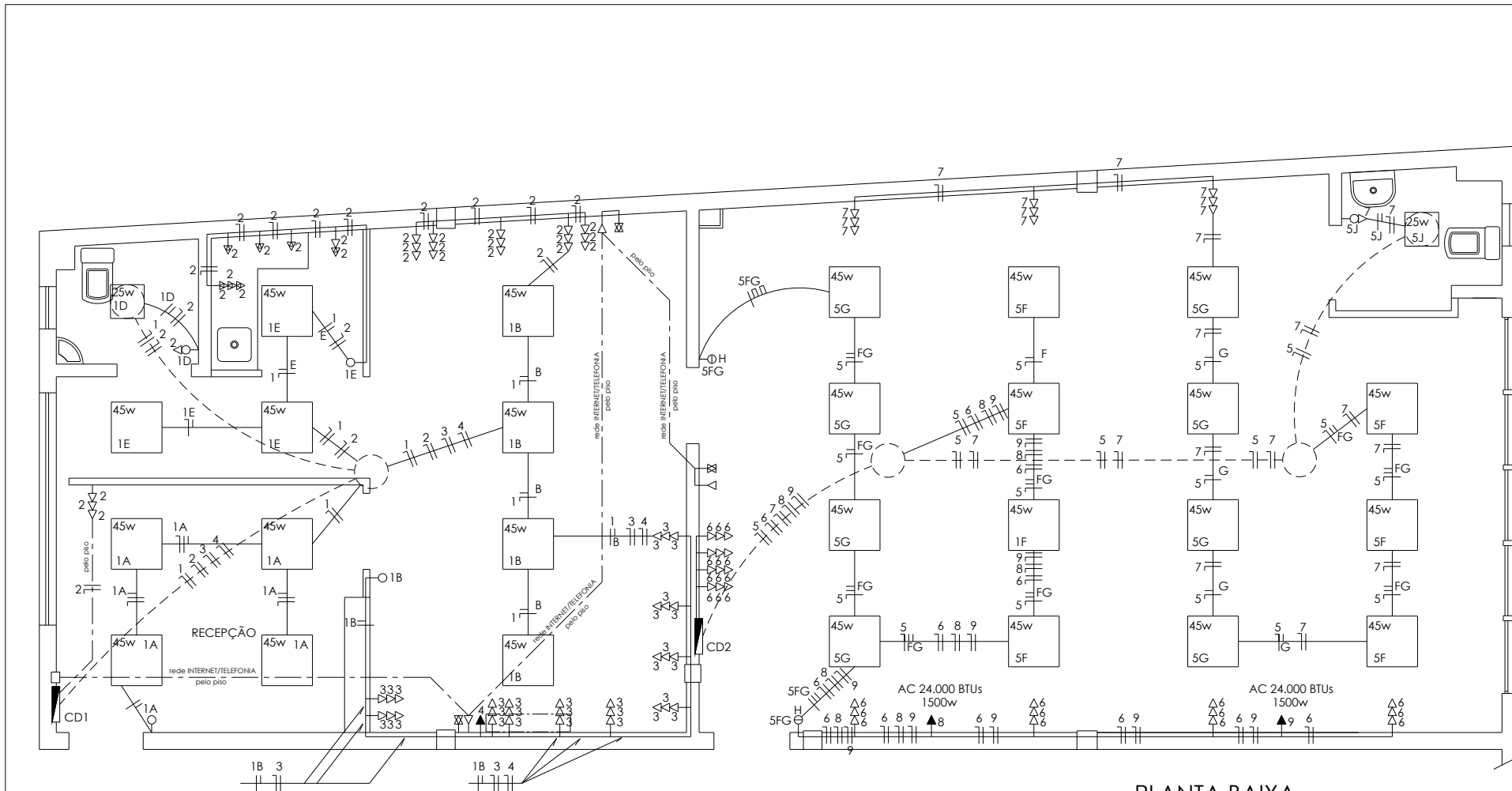
PROJETO: Arq. LEONNARDO TÓRGO

ASSUNTO: DETALHAMENTO BANCADA RECEPÇÃO

PRANCHA:

A 04

PROJETO	DATA:	ESCALA:	DESENHO:
ARQUITETÔNICO	AGO / 23	INDICADA	LEONNARDO



PLANTA BAIXA
 PROJETO ELÉTRICO / LAYOUT DAS LUMINÁRIAS
 INSPETORIA PALMEIRA DAS MISSÕES
 ÁREA TOTAL = 106,67m² escala 1/50

LEGENDAS

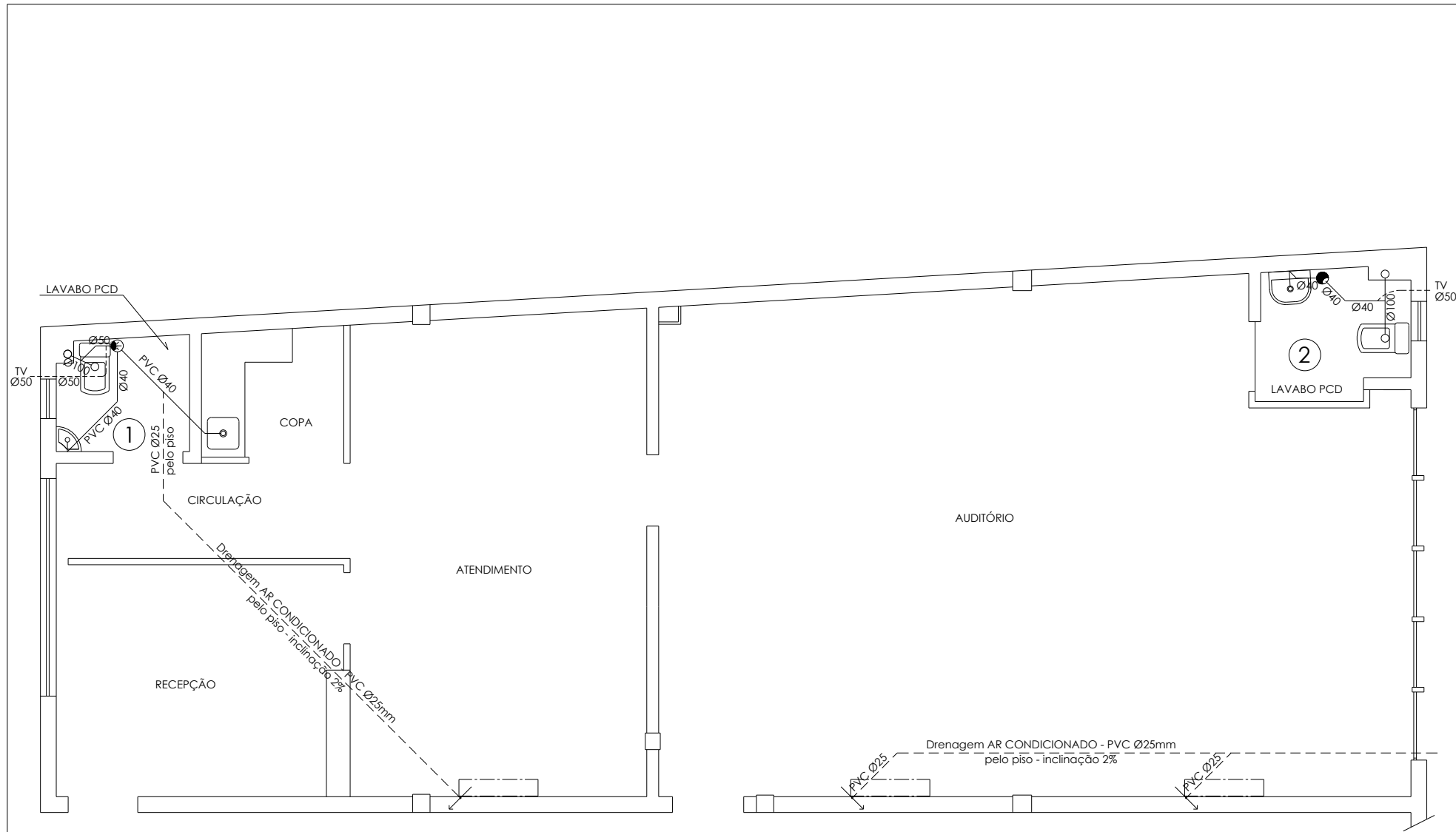
	PONTO DE LUZ NO TETO (EXISTENTE)		TOMADA BAIXA - h=0,30m
	LUMINÁRIA PLAFON DE LED DE SOBREPOR		TOMADA - h=0,90m
	CD - CENTRO DE DISTRIBUIÇÃO		TOMADA AR CONDICIONADO
	TOMADA DE TELEFONE		CAIXA DE ESPERA 4"x4"
	TOMADA DE INTERNET		ELETRODUTO DE PVC PELA PAREDE E TETO
	INTERRUPTOR SIMPLES		ELETRODUTO DE PVC PELO PISO
	INTERRUPTOR DUPLO C/ HOTEL		
	INTERRUPTOR C/ TOMADA (h=1,40m)		

OBS.: Eletrodutos não cotados = Ø1/2"

QUADRO DE CARGAS

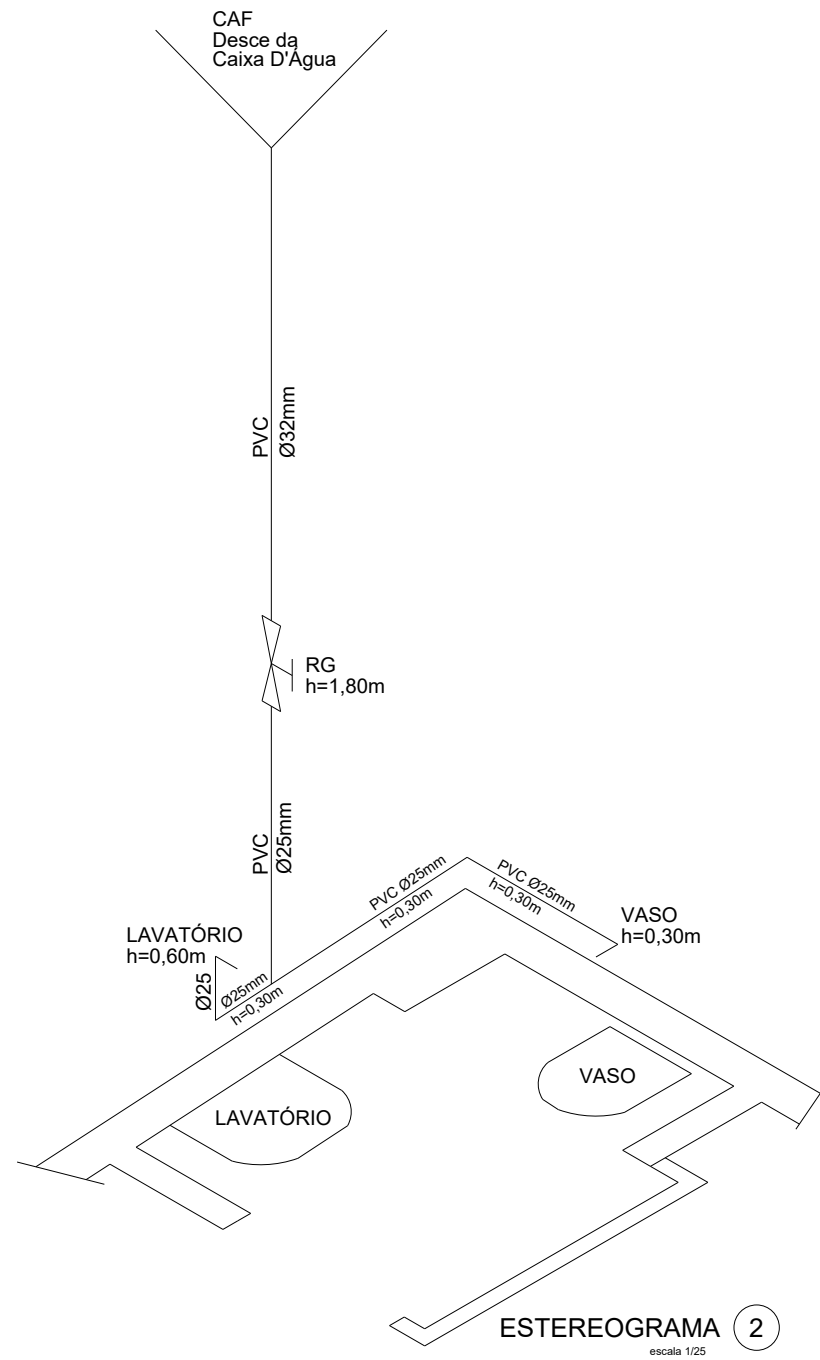
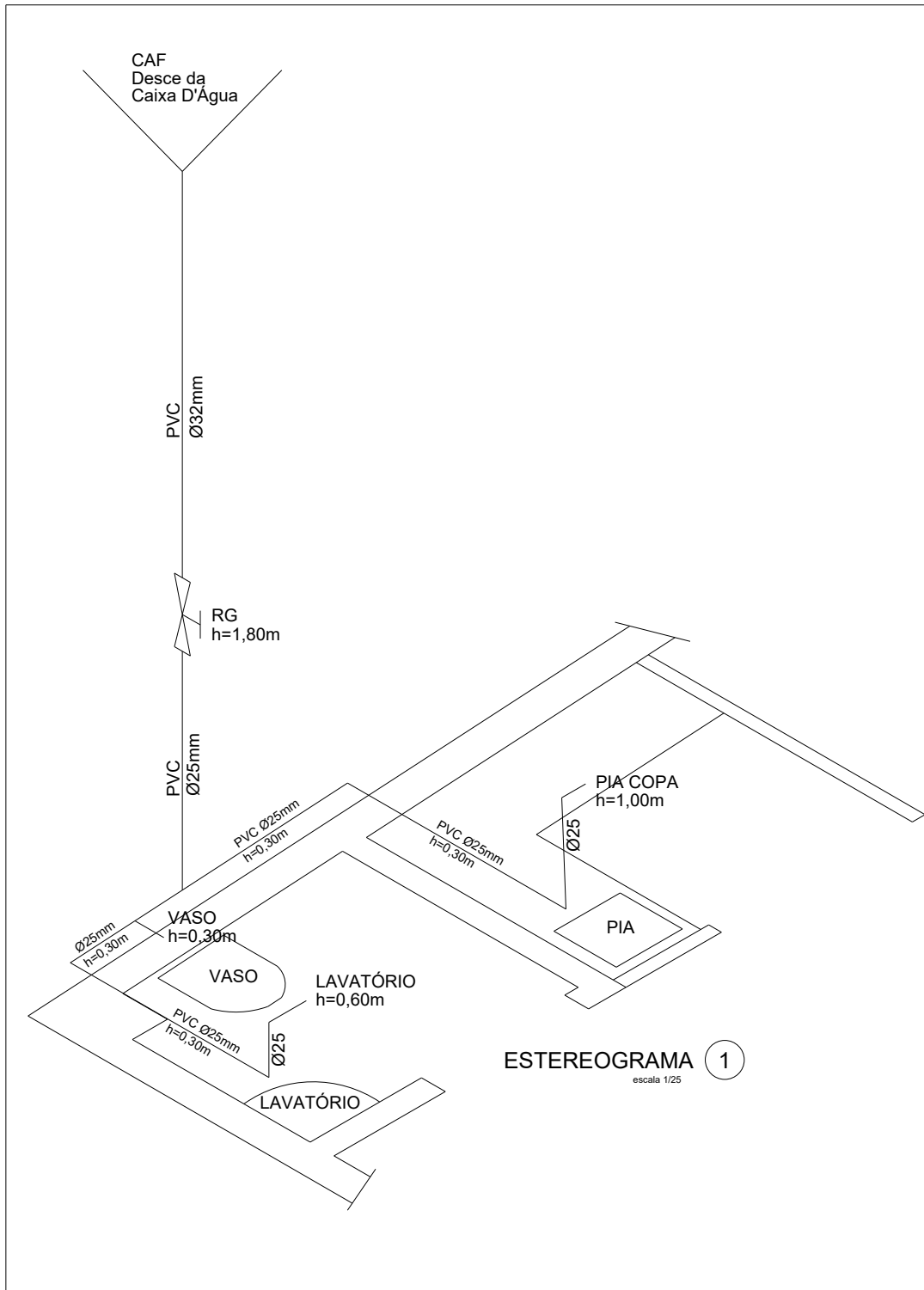
CIRCUÍTOS	ILUMINAÇÃO		TOMADAS		POTÊNCIA (w)	CONDUTOR (mm ²)	PROTEÇÃO (A)			
	100w	especial	100w	especial						
CD 01	1	12	—	—	1200	2,5	15			
	2	—	27	—	2700	4,0	20			
	3	—	30	—	3000	4,0	20			
	4	—	—	1	1500	1500	4,0	30		
TOTAL CD 01					12	57	1	8400	10,0	
CD 02	5	16	—	—	1600	2,5	15			
	6	—	24	—	2400	4,0	20			
	7	—	10	—	1000	4,0	20			
	8	—	—	1	1500	1500	4,0	30		
	9	—	—	1	1500	1500	4,0	30		
TOTAL CD 02					16	34	2	8000	10,0	
TOTAL GERAL					28	91	3	16400	16,0	50

SALA COMERCIAL INSPETORIA DE PALMEIRA DAS MISSÕES			
CREA / RS - INSPETORIA DE PALMEIRA DAS MISSÕES			
AV. INDEPENDÊNCIA, 1270 - SALAS 307/308 - PALMEIRA DAS MISSÕES/ RS			
PROJETO:	Arq. LEONNARDO TÓRGO		
ASSUNTO:	PLANTA BAIXA		
PRANCHA:	ÚNICA		
PROJETO ELÉTRICO	DATA: AGO / 23	ESCALA: INDICADA	DESENHO: LEONNARDO



PROJETO HIDROSSANITÁRIO
 INSPETORIA PALMEIRA DAS MISSÕES
 ÁREA TOTAL = 132,33m² escala 1/50

SALA COMERCIAL INSPETORIA DE PALMEIRA DAS MISSÕES <small>CREA / RS - INSPETORIA DE PALMEIRA DAS MISSÕES AV. INDEPENDÊNCIA, 1270 - SALAS 307/308 - PALMEIRA DAS MISSÕES/ RS</small>			
PROJETO:		Arq. LEONNARDO TÓRGO	
ASSUNTO:		PLANTA BAIXA	
PROJETO	DATA:	ESCALA:	DESENHO:
HIDRÁULICO	AGO / 23	INDICADA	LEONNARDO
			H01



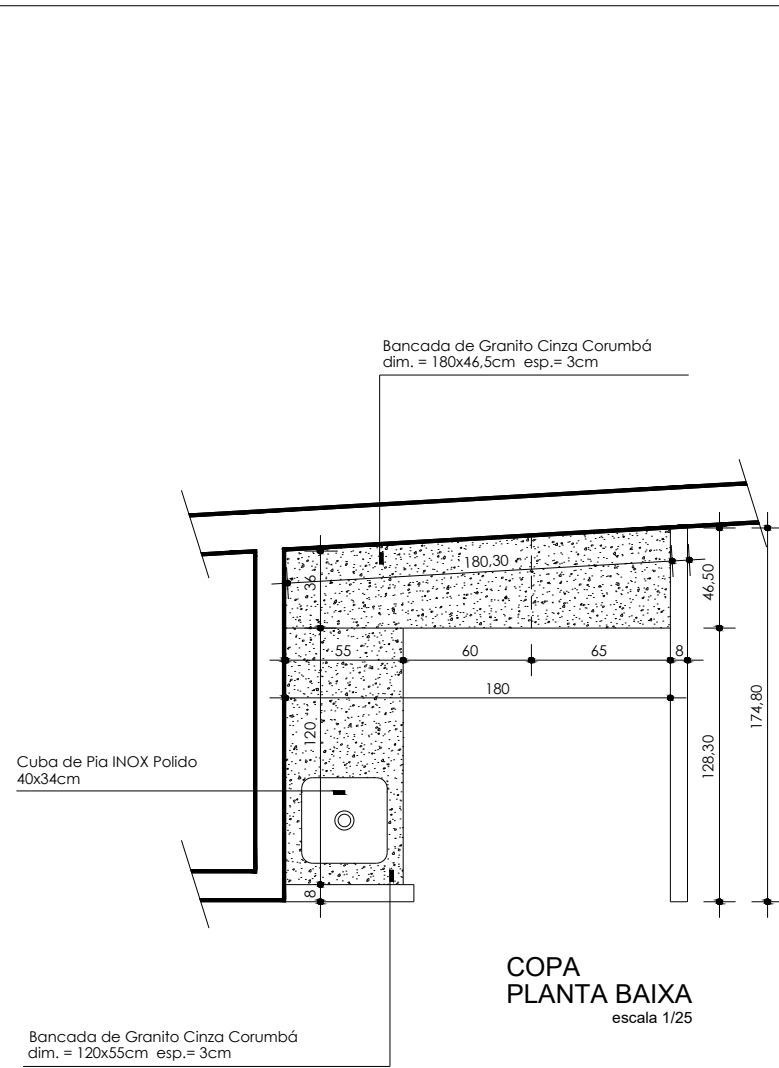
SALA COMERCIAL INSPETORIA DE PALMEIRA DAS MISSÕES			
CREA / RS - INSPETORIA DE PALMEIRA DAS MISSÕES AV. INDEPENDÊNCIA, 1270 - SALAS 307/308 - PALMEIRA DAS MISSÕES/ RS			
PROJETO:		Arq. LEONNARDO TÓRGO	
ASSUNTO:		ESTEREOGRAMAS	
PROJETO	DATA:	ESCALA:	DESENHO:
HIDRÁULICO	AGO / 23	INDICADA	LEONNARDO
			H02



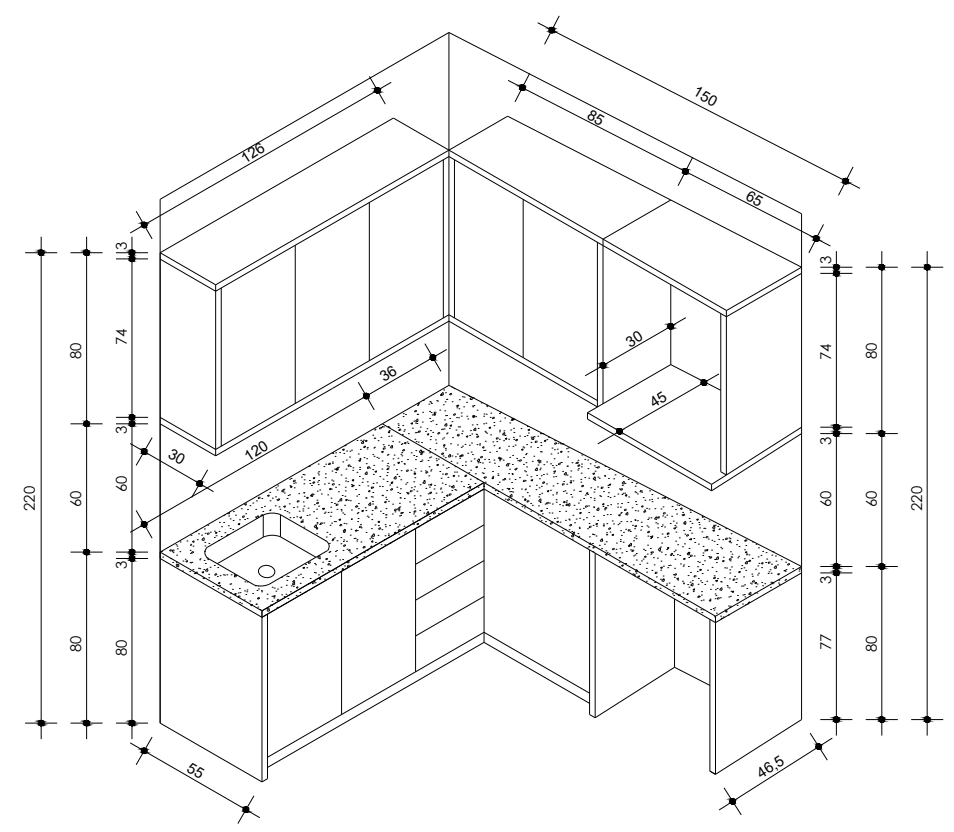








**COPA
PLANTA BAIXA**
escala 1/25



**COPA
VISTA PERSPECTIVADA**
escala 1/25

SALA COMERCIAL INSPETORIA DE PALMEIRA DAS MISSÕES			
CREA / RS - INSPETORIA DE PALMEIRA DAS MISSÕES			
AV. INDEPENDÊNCIA, 1270 - SALAS 307/308 - PALMEIRA DAS MISSÕES/ RS			
PROJETO:		Arq. LEONNARDO TÓRGO	
ASSUNTO:		DETALHAMENTO BANCADA COPA	
PROJETO	DATA:	ESCALA:	DESENHO:
ARQUITETÔNICO	AGO / 23	INDICADA	LEONNARDO
			A 05